



SYSTEM UNIWERSALNY

KARTA TECHNICZNA

- 01** | Przęsło
- 01** | Furtka profilowa
- 02** | Furtka panelowa

- 03** | Brama dwuskrzydłowa ręczna
- 04** | Brama przesuwana ręczna





TECHNOLOGIA

Do produkcji Systemu Uniwersalnego stosujemy innowacyjną metodę przenikania. Polega ona na wprowadzeniu profilu pionowego w profil poziomy.

Otwór w profilu poziomym wykonywany jest przez maszynę CNC z dużą dokładnością, dzięki tej precyzji wprowadzone profile pionowe same się stabilizują w otworach i nie jest wymagane spawanie wszystkich połączeń.

W czasie cynkowania cynk staje się spoiwem metalowym, który spoinuje wszystkie połączenia i jednocześnie zabezpiecza stal przed korozją. Po cynkowaniu ogniowym powierzchnia jest szorstkowana w celu stworzenia mechanicznych zaczepów dla lakieru. Lakierowanie przez aplikację Szwajcarskiej firmy GEMA to technologia doskonałej jakości powłok lakierniczych.

System ten, który norma określa pod nazwą DUPLEX, jest stosowany w Plast-Met od 19 lat i jest doskonałym sposobem na zabezpieczenie antykorozyjne ogrodzeń.

STANDARDOWE KOLORY

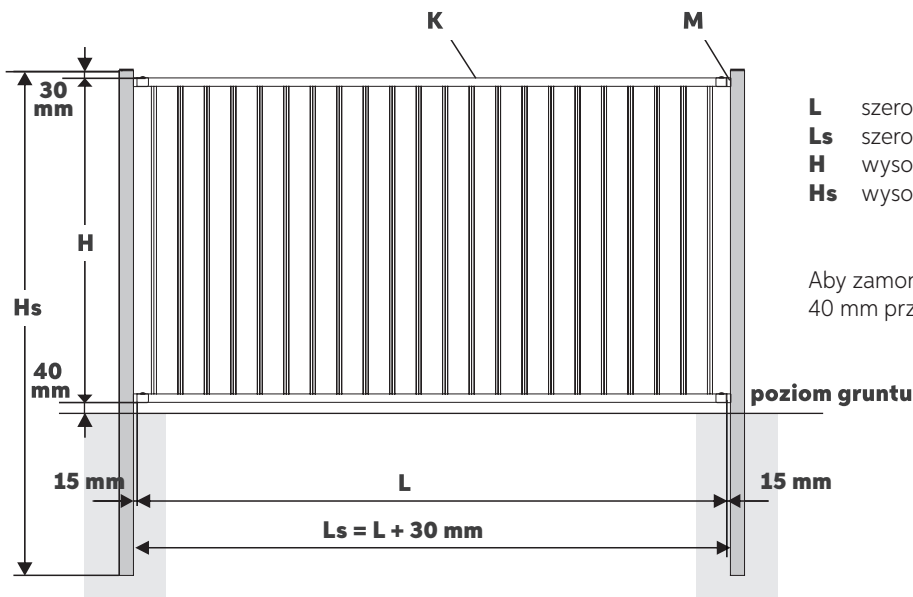
Wszystkie elementy systemu Uniwersalnego są wykonane w technologii DUPLEX.

RAL	RAL	RAL
9005 POŁYSK	6005 POŁYSK	7016 POŁYSK

55-100 Trzebnica
ul. Miłicka 34
+48 (71) 312 07 93
biuro@plast-met.pl
sklep.plast-met.pl
www.plast-met.pl

Karta techniczna ma charakter wyłącznie informacyjny i nie stanowi oferty w rozumieniu Kodeksu Cywilnego. ● Produkty przedstawione w karcie technicznej mogą być wyrobem niestandardowym lub zawierać elementy specjalne. ● Jako producent zastrzegamy sobie prawo bez powiadamiania Kupującego do wprowadzania zmian technologicznych polepszających jakość i funkcjonalność naszych produktów. ● Kolory przedstawione w karcie technicznej mogą różnić się od rzeczywistych. ● Kopiowanie tylko za zgodą Plast-Met Systemy Ogrodzeniowe. ● Wszelkie prawa zastrzeżone.

wersja: 02.2023



- L** szerokość przęsła – wymiar zamówieniowy
- Ls** szerokość między słupami
- H** wysokość przęsła – wymiar zamówieniowy
- Hs** wysokość słupa

Aby zamontować przęsło, należy zostawić co najmniej 40 mm przerwy między przęsłem a gruntem.

H | WYSOKOŚĆ

Standardowa wysokość: 1200 mm, 1350 mm, 1500 mm

L | SZEROKOŚĆ

Standardowa szerokość: 2000 mm, 2500 mm

K | KONSTRUKCJA

2 poziome profile 35 × 35
Pionowe profile 15 × 15 w rozstawie 108 mm, diagonalnie

S | SŁUPY

Standardowe słupy: 60 × 60 × 2.0, 80 × 80 × 2.0, 100 × 100 × 2.0
Standardowa wysokość: od 1600 do 3000 mm (co 200 mm)

kg | WAGA

Przybliżona waga [kg] przęsła:

	L = 2500
H = 1200	21
H = 1350	23
H = 1500	24

Przybliżona waga [kg] m.b. słupa:

60x60x2.0	80x80x2.0	100x100x2.0
4	5	6,5

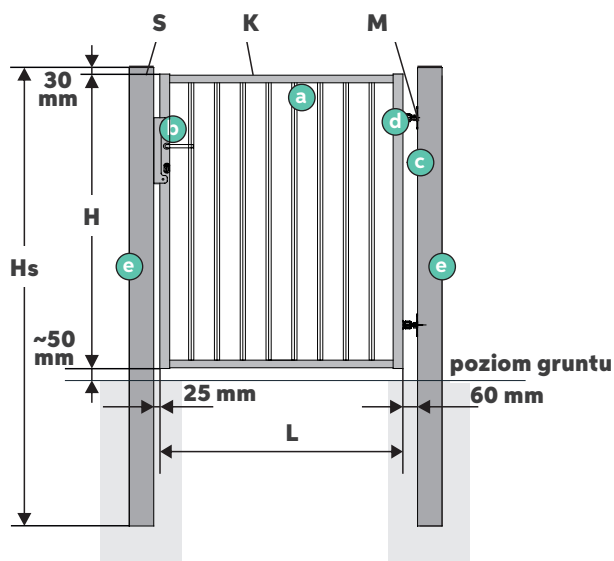
M | MONTAŻ

+ Standard

Element montażowy 35 × 35/15 × 15
wyposażone w śruby M6 oraz blachowkręty M6
Regulacja na uchwycie: ± 5 mm



02| FURTKA PROFILOWA UNIWERSALNA



- L** szerokość skrzydła furtki – wymiar zamówieniowy
- H** wysokość furtki – wymiar zamówieniowy
- Hs** wysokość słupa

ZESTAW – Furtka ręczna

- a** skrzydło furtki
- b** zamek GNS z zestawem klamek
- c** zderzak Plast-Met
- d** 2 zawiasy M16 90° uniwersalne
- e** 2 słupy zakończone kopertą PCV przystosowane do szybkiego montażu zderzaka i zawiasów

H | WYSOKOŚĆ

Standardowa wysokość: 1350 mm, 1500 mm, 1650 mm

L | SZEROKOŚĆ

Standardowa szerokość: 990 mm

K | KONSTRUKCJA

Rama: profile pionowe 40 × 40, profile poziome 35 × 35
Wypełnienie: profile 15 × 15 w rozstawie 105 mm, diagonalnie

S | SŁUPY

Stosowane słupy wg parametrów furtki

	L = 990
H ≤ 1500	60 × 60 × 2.0
H > 1500	80 × 80 × 2.0

Stosowane wysokości słupów wg parametrów furtki

	Hs
H = 1350	2000
H = 1500	2200
H = 1650	2400

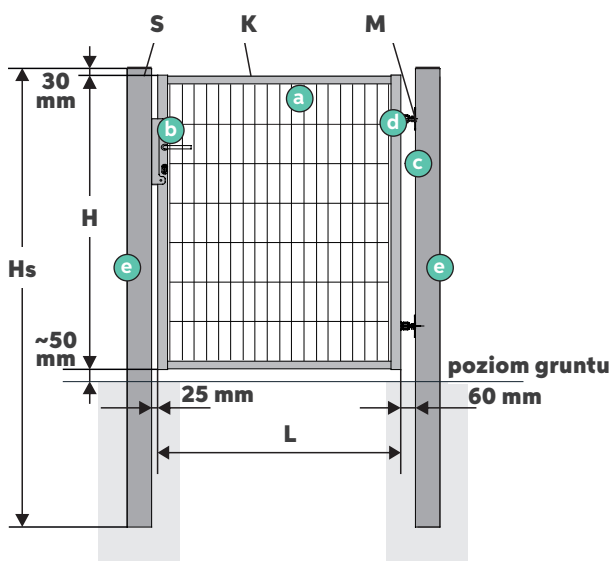
kg | WAGA

Przybliżona waga [kg] skrzydła furtki ręcznej:

	L = 990
H = 1350	16
H = 1500	18
H = 1650	19

M | MONTAŻ

- d** zawiasy M16 90° uniwersalne
Regulacja na zawiasie: ± 10 mm



- L** szerokość między słupami – wymiar zamówieniowy
- H** wysokość furtki – wymiar zamówieniowy
- Hs** wysokość słupa

ZESTAW – Furtka ręczna

- a** skrzydło furtki
- b** zamek GNS z zestawem klamek
- c** zderzak Plast-Met
- d** 2 zawiasy M16 90°
- e** 2 słupy zakończone kopertą PCV przystosowane do szybkiego montażu zderzaka i zawiasów

H | WYSOKOŚĆ

Standardowa wysokość: 1000 mm, 1200 mm, 1500 mm, 1700 mm

L | SZEROKOŚĆ

Standardowa szerokość: 990 mm

K | KONSTRUKCJA

Rama: profile pionowe 40 × 40, profile poziome 35 × 35
Wypełnienie: panel FORTIS:
pręt pionowy oraz pręt poziomy o grubości 5 mm

S | SŁUPY

Stosowane słupy wg parametrów furtki

	L = 990
H ≤ 1500	60 × 60 × 2.0
H > 1500	80 × 80 × 2.0

Stosowane wysokości słupów wg parametrów furtki

	Hs
H = 1000	1700 mm
H = 1200	1900 mm
H = 1500	2200 mm
H = 1700	2400 mm

kg | WAGA

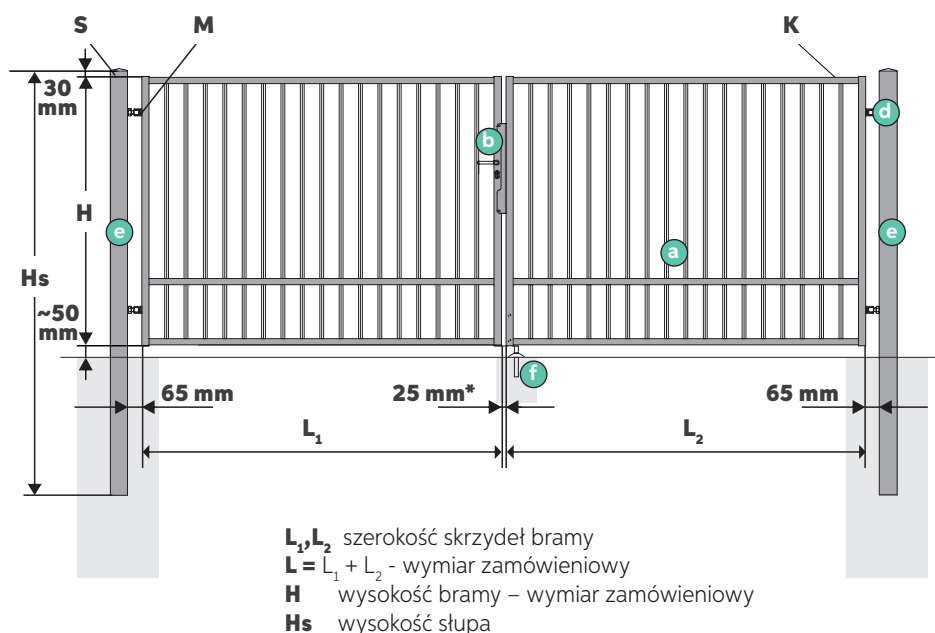
Przybliżona waga [kg] skrzydła furtki ręcznej:

	L = 990
H = 1000	14
H = 1200	16
H = 1500	19
H = 1700	21

M | MONTAŻ

- d** zawiasy M16 90° uniwersalne
Regulacja na zawiasie: ± 10 mm

04| BRAMA DS UNIWERSALNA



ZESTAW – brama ręczna

- a 2 skrzydła bramy z kątownikiem domykającym
- b zamek GNS z zestawem wkładek
- c zawiasy M20 90° uniwersalne
- d 2 słupy zakończone kopertą PCV przystosowane do szybkiego montażu zawiasów
- e rygiel Locinox oraz grzybek

H | WYSOKOŚĆ

Standardowa wysokość: 1350 mm, 1500 mm, 1650 mm

L | SZEROKOŚĆ

Standardowa szerokość: 4000 mm, 4500 mm

K | KONSTRUKCJA

Rama: profile pionowe 40 × 40, profile poziome 35 × 35
 Wypełnienie: profile 15 × 15, diagonalnie

S | SŁUPY

Standardowe słupy 100 × 100 × 2.0 mm
 Stosowane wysokości słupów wg parametrów bramy

	H _s
H = 1350	2000
H = 1500	2200
H = 1650	2400

kg | WAGA

Przybliżona waga [kg] skrzydeł bramy:

	L = 4000	L = 4500
H = 1350	59	65
H = 1500	64	69
H = 1650	68	74

M | MONTAŻ

- d zawiasy M20 90° uniwersalne
Regulacja na zawiasie: ± 10 mm