

MALACHIT AL 100 ROMBY

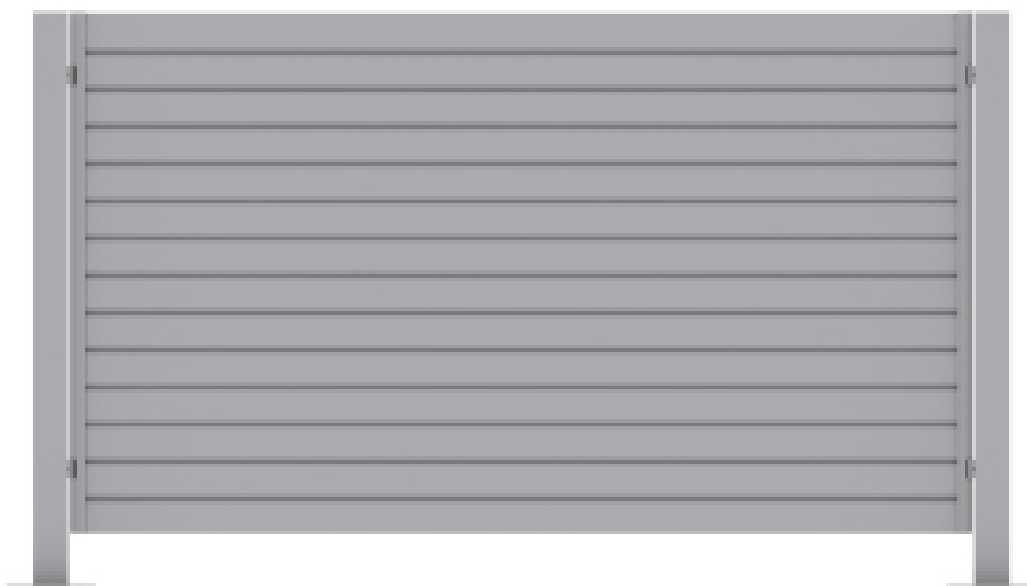
KARTA TECHNICZNA

- 01** | Przęsło
- 02** | Furtka z elektrozaczepem/
Furtka ręczna na ulicę
- 03** | Brama dwuskrzydłowa ręczna
oraz pod napęd
- 04** | Brama dwuskrzydłowa
z napędem
- 05** | Brama przesuwana ręczna
- 06** | Brama przesuwana z napędem

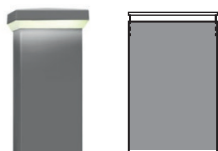


AL

NIEPRZEZIERNE



DOSTĘPNE DASZKI



lampa
LED

zaślepka
płaska

STANDARDOWE KOLORY

Podłoże do malowania elementów aluminiowych MALACHIT wykonane jest w technologii suchego trawienia gwarantujące bardzo dobrą przyczepność lakieru do podłoża (athezja)

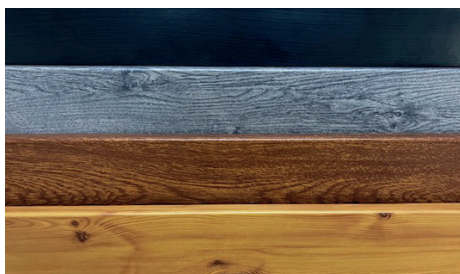
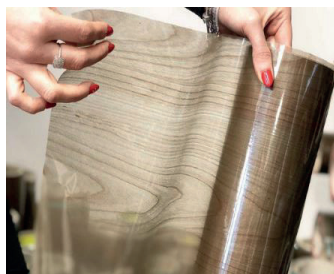
RAL 9005 MAT	RAL 6005 MAT	RAL 7016 MAT	RAL 7024 MAT	RAL 7030 MAT	RAL 8017 MAT
RAL 9010 MAT	RAL 7016 STRUKTURA	ANTRACYT DB	MODERN BROWN	RAL 9005 STRUKTURA	RAL 9011 STRUKTURA METALICZNA

Na specjalne zamówienie możliwe jest użycie dodatkowych kolorów RAL

RAL 7040 MAT	RAL 8019 MAT	ANTRACYT VS
--------------------	--------------------	----------------

OPCJA - SUBLIMACJA

W ofercie firmy Plast-Met dostępne są także przęsła w czterech kolorach drewnopodobnych. Dzięki wykorzystaniu technologii sublimacji, inaczej zwanej termodrukiem, powstałe produkty uzyskują atrakcyjny wygląd drewna połączonego z trwałością metalu. Głównym atutem profili stalowych i aluminiowych zabezpieczonych metodą sublimacji, jest znaczna przewaga nad drewnianymi, dająca im zdecydowaną trwałość. Profile nie wymagają kosztownych zabiegów konserwacyjnych. Są proste w utrzymaniu i pielęgnacji. Można śmiało podkreślić, że są długowieczne.

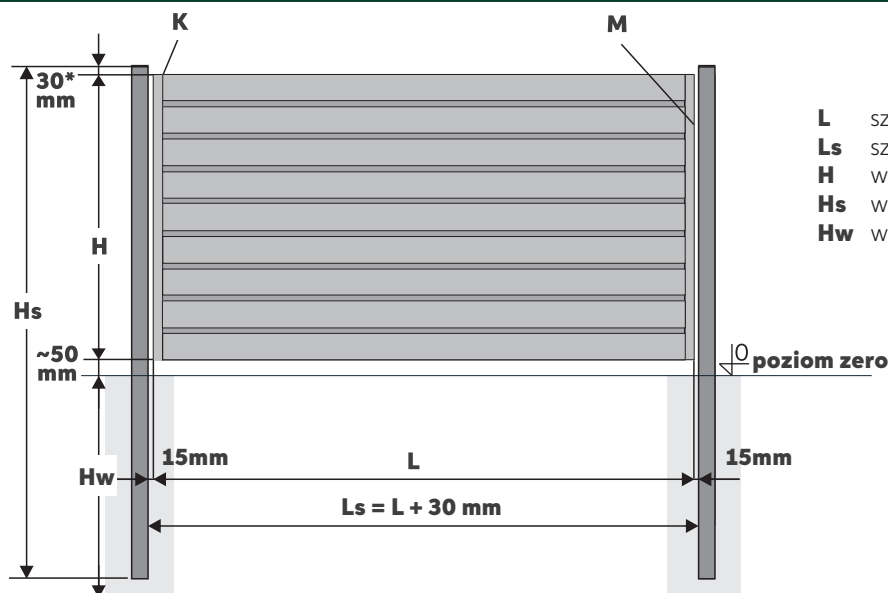


KOLORY SUBLIMACJI:

- CZARNA WIŚNIA
- SREBRNY DĄB
- ŻŁOTY DĄB
- SOSNA

55-100 Trzebnica
ul. Miłicka 34
+48 (71) 312 07 93
biuro@plast-met.pl
sklep.plast-met.pl
www.plast-met.pl

Karta techniczna ma charakter wyłącznie informacyjny i nie stanowi oferty w rozumieniu Kodeksu Cywilnego. ● Produkty przedstawione w karcie technicznej mogą być wyrobem niestandardowym lub zawierać elementy specjalne. ● Jako producent zastrzegamy sobie prawo bez powiadamiania Kupującego do wprowadzania zmian technologicznych polepszających jakość i funkcjonalność naszych produktów. ● Kolory przedstawione w karcie technicznej mogą różnić się od rzeczywistych. ● Kopiowanie tylko za zgodą Plast-Met Systemy Ogrodzeniowe. ● Wszelkie prawa zastrzeżone.



* dla słupa z zaślepką płaską (z lampą LED: 10mm)

- L** szerokość przęsła – wymiar zamówieniowy
- Ls** szerokość między słupami
- H** wysokość przęsła – wymiar zamówieniowy
- Hs** wysokość słupa
- Hw** wysokość wykopu = 900 mm

H | WYSOKOŚĆ

Standardowa wysokość: od 900 do 2000 mm (co 100 mm)
 Niestandardowa wysokość: do indywidualnej wyceny oraz projektu

L | SZEROKOŚĆ

Standardowa szerokość: od 1500 do 2500 mm (co 10 mm)
 Dopuszczalna szerokość: od 200 do 2500 mm (co 10 mm)
 Niestandardowa szerokość: do indywidualnej wyceny oraz projektu

K | KONSTRUKCJA - przekroje połączenia niespawane

Rama: dedykowane, pionowe profile aluminiowe 40 × 40 zakończone płaską zaślepką,
 Wypełnienie: profil aluminiowy h = 104
 Przestrzeń pomiędzy profilami przy standardowej wysokości przęsła: pierwszy dolny 12 mm, pozostałe 16 mm

S | SŁUPY

Standardowa wysokość: od 1600 do 3000 mm (co 200 mm)
 Zalecane słupy wg wysokości przęsła:

	przekrój słupa	Hw
900 < H ≤ 1000	80 × 80	900 mm
1000 < H ≤ 1400	100 × 100	900 mm
H > 1400	120 × 120	900 mm

Prosty wzór pozwalający szybko obliczyć wysokość słupów

$$H_s = H + \text{prześwit pod przęsłami} + H_{pc}^{**} + H_w$$

Wysokość słupa należy zaokrąglić do standardowego wymiaru

** **Hpc** wysokość płyty cokołowej

M | MONTAŻ

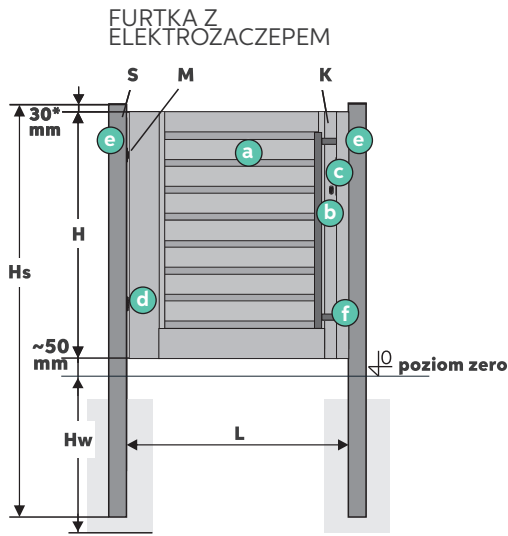
- + Standard
- Element montażowy 67 × 20
- Regulacja na elemencie: – 5 mm



Ilość elementów montażowych wg wysokości przęsła:

	Elementy
H ≤ 1600	4 szt.
H > 1600	6 szt.

02 | FURTKA MALACHIT AL 100/P-16 ROM-



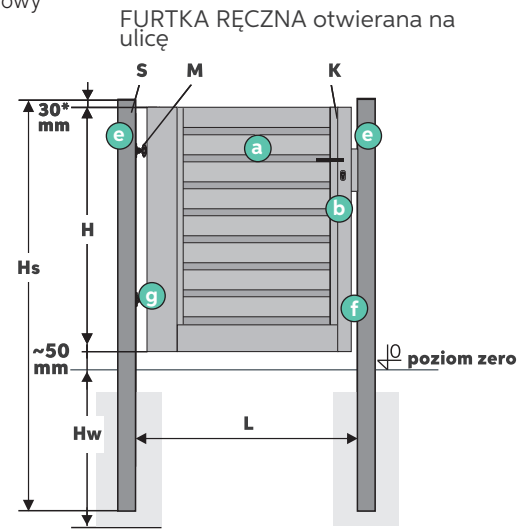
- L** szerokość między słupami – wymiar zamówieniowy
- H** wysokość furtki – wymiar zamówieniowy
- Hs** wysokość słupa
- Hw** wysokość wykopu = 900 mm

KONSTRUKCJA – Furtka z elektrozaczepem

- a** skrzydło furtki
- b** zamek Locinox + antaba antaba nierdzewna (h=800 lub h=1400)
- c** elektrozaczep
- d** zawiasy: M16 90° trzpieniowe (prześwit 20)
- e** 2 słupy zakończone wybranym daszkiem, przystosowane do szybkiego montażu zderzaka i zawiasów
- f** pionowa maskownica zderzaka

Furtka ręczna - otwierana na ulicę

- zamiast antaby: klamka
- zderzak montowany od strony posesji
- g** - zawiasy: M16 90° trzpieniowe (prześwit 70) (ze względu na kierunek otwarcia furtki na ulicę bez listwy maskującej zawiasy)



* dla słupa z zaślepką płaską (z lampą LED: 10mm)

H | WYSOKOŚĆ

Standardowa wysokość: od 980 do 1980 mm (co 100 mm)
Niestandardowa wysokość: do indywidualnej wyceny oraz projektu

L | SZEROKOŚĆ

Standardowa szerokość: od 1000 do 1100 mm (co 10 mm)
Dopuszczalna szerokość: od 700 do 1500 mm (co 10 mm)
Niestandardowa szerokość: do indywidualnej wyceny oraz projektu

K | KONSTRUKCJA - przekroje

Rama: profile aluminiowe poziome 180 × 40, pionowy zawiasowy 180 × 40, pionowy zamkowy 80 × 40
Wypełnienie: profile aluminiowe o przekroju rombu h= 104 montowane w dedykowanym profilu aluminiowym 40 × 40
Przestrzeń pomiędzy profilami przy standardowej wysokości furtki: pierwszy dolny 12 mm, pozostałe 16 mm

S | SŁUPY

Stosowane słupy wg parametrów furtki:

	L ≤ 1200	1200 < L ≤ 1300	1300 < L ≤ 1750
980 < H ≤ 1480	100 × 100	100 × 100	100 × 100
1480 < H ≤ 1680	100 × 100	100 × 100	100 × 100
H > 1680	120 × 120	120 × 120	120 × 120

W przypadku, gdy:

- furтка umieszczona jest na wspólnym słupie z bramą, słupy furtkowe dobierane są wg parametrów bramy
- gdy obok furtki znajduje się CenterBox, należy przewidzieć słupy 120 × 120

Prosty wzór pozwalający szybko obliczyć wysokość słupów

$$H_s = H + \text{prześwit pod furtką} + H_w$$

Wartości słupów zaokrąglone są do 100 mm

M | MONTAŻ

- d** zawiasy M16 90° trzpieniowe (prześwit 20)

H | WYSOKOŚĆ

Standardowa wysokość: od 980 do 1980 mm (co 100 mm)
Niestandardowa wysokość: do indywidualnej wyceny oraz projektu

L | SZEROKOŚĆ

Standardowa szerokość: od 1000 do 1100 mm (co 10 mm)
Dopuszczalna szerokość: od 700 do 1500 mm (co 10 mm)
Niestandardowa szerokość: do indywidualnej wyceny oraz projektu

K | KONSTRUKCJA - przekroje

Rama: profile aluminiowe poziome 180 × 40, pionowy zawiasowy 180 × 40, pionowy zamkowy 80 × 40
Wypełnienie: profile aluminiowe o przekroju rombu h= 104 montowane w dedykowanym profilu aluminiowym 40 × 40
Przestrzeń pomiędzy profilami przy standardowej wysokości furtki: pierwszy dolny 12 mm, pozostałe 16 mm

S | SŁUPY

Stosowane słupy wg parametrów furtki:

	L ≤ 1200	1200 < L ≤ 1300	1300 < L ≤ 1750
980 < H ≤ 1480	100 × 100	100 × 100	100 × 100
1480 < H ≤ 1680	100 × 100	100 × 100	100 × 100
H > 1680	120 × 120	120 × 120	120 × 120

W przypadku, gdy:

- furтка umieszczona jest na wspólnym słupie z bramą, słupy furtkowe dobierane są wg parametrów bramy
- gdy obok furtki znajduje się CenterBox, należy przewidzieć słupy 120 × 120

Prosty wzór pozwalający szybko obliczyć wysokość słupów

$$H_s = H + \text{prześwit pod furtką} + H_w$$

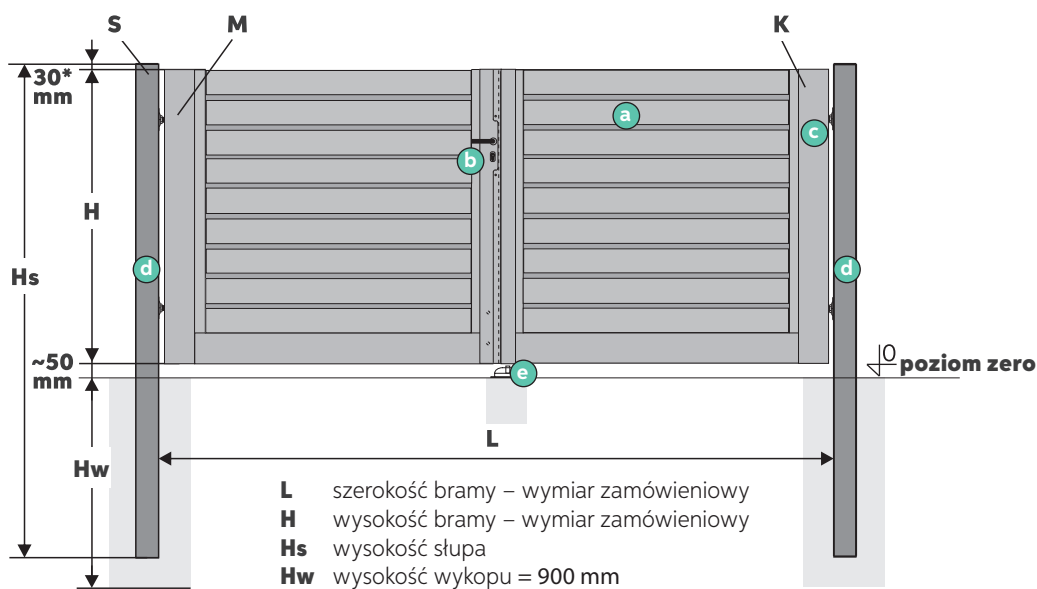
Wartości słupów zaokrąglone są do 100 mm

M | MONTAŻ

- d** zawiasy M16 90° trzpieniowe (prześwit 70) dla furtki otwieranej na ulicę

Prosty wzór pozwalający szybko obliczyć wysokość do pochwytu (liczony od dołu furtki)

H ≤ 1280	940 - (1280 - H _{furtki})
1280 < H ≤ 1380	1020
H > 1680	1100



* dla słupa z zaślepką płaską (z lampą LED: 10mm)

KONSTRUKCJA – brama ręczna

- a** 2 skrzydła bramy z kątownikiem domykającym
- b** zamek Locinox z zestawem klamek
- c** zawiasy: trzpieniowe na stopach
- d** 2 słupy zakończone wybranym daszkiem, przystosowane do szybkiego montażu zawiasów
- e** rygle Locinox oraz odbojnik

OPCJA – brama pod napęd

- dodatkowe blachy do przykręcenia siłowników
- brak zamka oraz rygli
- dodatkowe otwory w słupach do przeprowadzenia kabli
- profil oraz odbojnik

H | WYSOKOŚĆ

Standardowa wysokość: od 980 do 1980mm (co 100 mm)
 Niestandardowa wysokość: do indywidualnej wyceny oraz projektu

L | SZEROKOŚĆ

Standardowa szerokość: od 3000 do 5000 mm (co 10 mm)
 Niestandardowa szerokość: do indywidualnej wyceny oraz projektu

S | SŁUPY

200 x 100 do wersji z PORTALUXEM
 120 x 120 do CenterBoxa
 140 x 140
 100 x 100

W przypadku, gdy:
 - brama DS umieszczona jest na wspólnym słupie z furtką, słupy furtkowe dobierane są wg parametrów bramy
 - gdy obok bramy DS znajduje się CenterBox, należy przewidzieć słup najazdowy 120 x 120

ZAKOŃCZENIE SŁUPA:

- płaska zaśleпка aluminiowa
 - lampka LED (dla słupa z lampą LED (wysokość Hs + 10 mm))
 Stosowane przekroje słupów wg parametrów bramy:

	L ≤ 3500	3500 < L ≤ 4000	4000 < L ≤ 4500	L > 4500
H ≤ 1380	100 × 100	100 × 100	100 × 100	120 × 120
H ≤ 1580	100 × 100	100 × 100	120 × 120	120 × 120
1580 < H ≤ 1780	100 × 100	120 × 120	120 × 120	140 × 140
H > 1780	120 × 120	120 × 120	140 × 140	140 × 140

Gdy obok bramy znajduje się CenterBox, należy przewidzieć słupy min. 120 × 120

Gdy obok bramy znajduje się Portalux, należy przewidzieć słupy min. 200 × 100

K | KONSTRUKCJA - przekroje brama ręczna

Rama: profile aluminiowe poziome 180 × 40, pionowy zawiasowy 180 × 40, pionowy zamkowy 80 × 40
 Wypełnienie: profile aluminiowe o przekroju rombu h= 104 montowane w dedykowanym profilu aluminiowym 40 × 40
 Przerzeń pomiędzy profilami przy standardowej wysokości bramy: 16 mm

Uwaga - nie należy przykręcać siłowników napędu do profili wypełnienia!

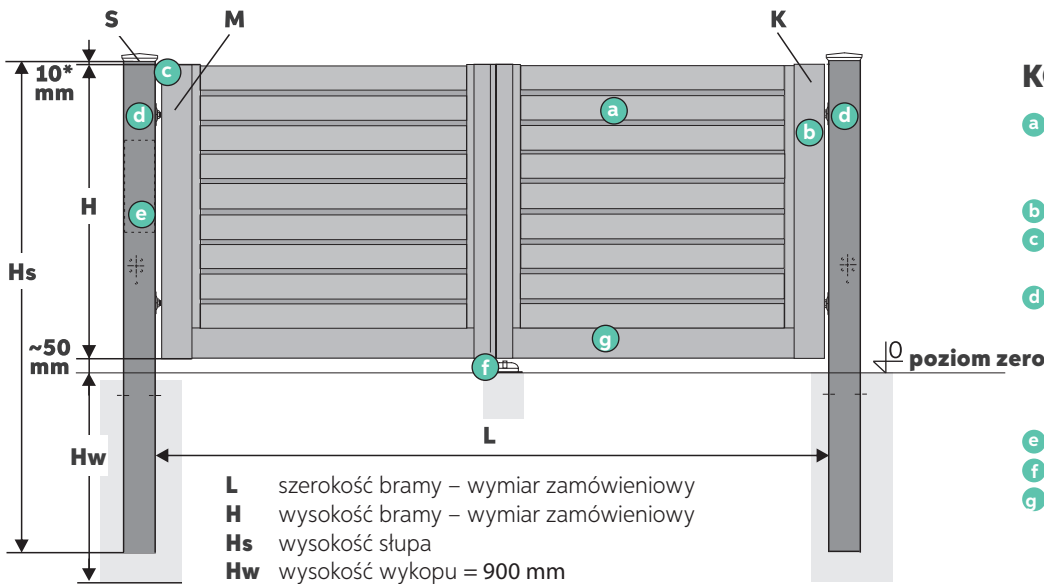
K | KONSTRUKCJA - przekroje brama pod napęd

Rama: profile aluminiowe poziome 180 × 40, pionowe 180 × 40 pod napęd dodatkowy uchwyt do przykręcenia siłowników
 Wypełnienie: profile aluminiowe o przekroju rombu h= 104 montowane w dedykowanym profilu aluminiowym 40 × 40
 Przerzeń pomiędzy profilami przy standardowej wysokości bramy: pierwszy dolny 12 mm, pozostałe 16 mm

M | MONTAŻ

- c** zawiasy M16 90° trzpieniowe (prześwit 20)
 Regulacja na zawiasie: ± 10 mm

04| BRAMA DS TOP MALACHIT AL 100/P-16 ROM-



L szerokość bramy – wymiar zamówieniowy
H wysokość bramy – wymiar zamówieniowy
Hs wysokość słupa
Hw wysokość wykopu = 900 mm

* dla słupa z lampą LED (z zaślepką płaską: 30mm)

KONSTRUKCJA – brama TOP

- a** 2 skrzydła bramy z kątownikiem domykającym i wzmocnionym profilem poziomym do zamontowania siłowników
- b** zawiasy: trzpieniowe na stopach
- c** 2 pionowe maskownice zawiasów i fotokomórek
- d** 2 słupy 140 × 140 przystosowane do szybkiego montażu zawiasów, siłowników; z otworami do przeprowadzenia kabli oraz otworem rewizyjnym przygotowanym do montażu centrali
- e** zestaw TOP
- f** profil oraz odbojnik
- g** dodatkowy uchwyt do przykręcania siłowników

H | WYSOKOŚĆ

Standardowa wysokość: od 980 do 1980 mm (co 100 mm)
 Niestandardowa wysokość: do indywidualnej wyceny oraz projektu

L | SZEROKOŚĆ

Standardowa szerokość: od 3000 do 5000 mm (co 10 mm)
 Niestandardowa szerokość:
 do indywidualnej wyceny oraz projektu

S | SŁUPY

Do bram DS TOP stosowane są tylko słupy 140 × 140

Dla innych napędów niż TOP przekroje słupów do bramy DS:

200 × 100 do wersji z PORTALUXEM
 120 × 120 do CenterBoxa
 140 × 140
 100 × 100

W przypadku, gdy:

- brama DS umieszczona jest na wspólnym słupie z furtką, słupy furtkowe dobierany jest wg parametrów bramy
- gdy obok bramy PS znajduje się CenterBox, należy przewidzieć słup najazdowy 120 × 120

ZAKOŃCZENIE SŁUPA:

- płaska zaśleпка aluminiowa
- lampka LED (dla słupa z lampą LED (wysokość Hs + 10 mm))

Stosowane przekroje słupów wg parametrów bramy:

	L ≤ 3500	3500 < L ≤ 4000	4000 < L ≤ 4500	L > 4500
H ≤ 1380	100 × 100	100 × 100	100 × 100	120 × 120
H ≤ 1580	100 × 100	100 × 100	120 × 120	120 × 120
1580 < H ≤ 1780	100 × 100	120 × 120	120 × 120	140 × 140
H > 1780	120 × 120	120 × 120	140 × 140	140 × 140

Gdy obok bramy znajduje się CenterBox, należy przewidzieć słupy min. 120 × 120

Gdy obok bramy znajduje się Portalux, należy przewidzieć słupy min. 200 × 100

K | KONSTRUKCJA - przekroje

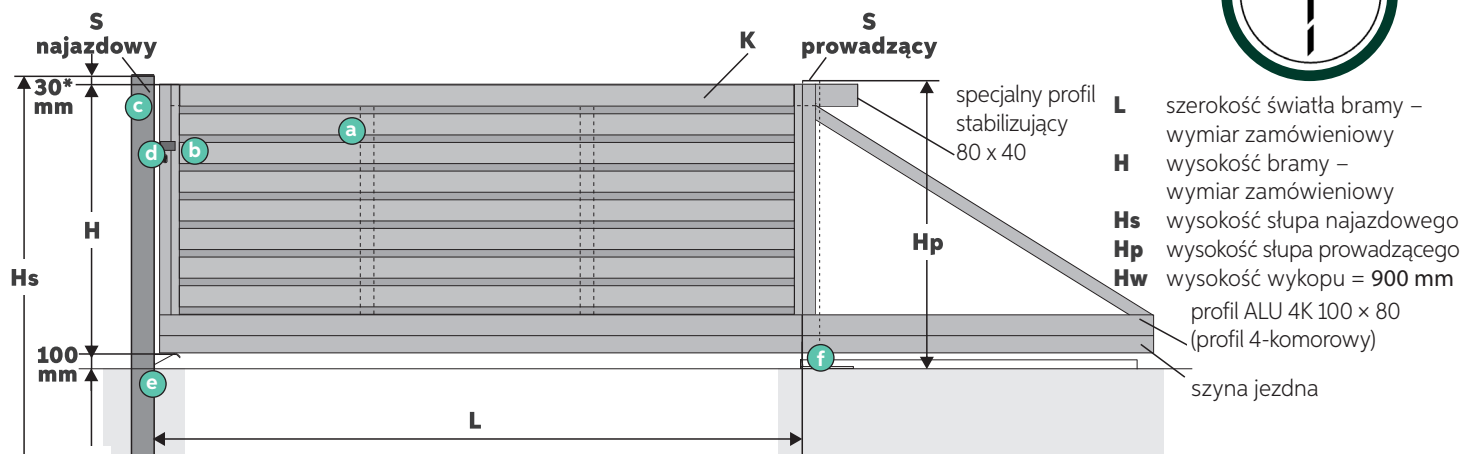
Rama: profile aluminiowe poziome 180 × 40, pionowy zawiasowy 180 × 40, pionowy zamkowy 80 × 40 pod napęd dodatkowy uchwyt do przykręcania siłowników
 Wypełnienie: profile aluminiowe o przekroju rombu h= 104 montowane w dedykowanym profilu aluminiowym 40 × 40
 Przestrzeń pomiędzy profilami przy standardowej wysokości bramy: pierwszy dolny 12 mm, pozostałe 16 mm

M | MONTAŻ

zawiasy M16 90° trzpieniowe (prześwit 20)
 Regulacja na zawiasie: ± 10 mm

WYPOSAŻENIE - zestaw TOP **e**

- +** do bram rozwiernych zamontowany napęd ROGER MONOS4 z silnikiem bezszczotkowym 24 V z 12 unikatowymi cechami m.in.:
 700 cykli na dobę, czas otwierania do 90° 19-35 s, brak problemów w przypadku przerw w dostawie prądu



KONSTRUKCJA – brama ręczna

- a** skrzydło bramy z szyną jezdnią, rolką najazdową z listwą zębatą
- b** zamek Locinox
- c** słup najazdowy zakończony wybranym daszkiem przystosowany do szybkiego montażu zderzaka i najazdu
- d** zderzak Locinox
- e** najazd
- f** słup prowadzący z torem jezdny z wózkami

* dla słupa z zaślepką płaską (z lampą LED: 10mm)

H | WYSOKOŚĆ

Standardowa wysokość: od 980 do 1980 mm (co 100 mm)
Niestandardowa wysokość: do indywidualnej wyceny oraz projektu

L | SZEROKOŚĆ

Standardowa szerokość: od 3000 do 5000 mm (co 10 mm)
Dopuszczalna szerokość: od 2000 do 6000 mm (co 10 mm)
Niestandardowa szerokość: do indywidualnej wyceny oraz projektu

K | KONSTRUKCJA - przekroje

Rama: profile aluminiowe pionowe 60 x 80,
profile poziome: profil jezdny ALU 180 x 180
specjalny profil stabilizujący 80 x 40
Wypełnienie: profile aluminiowe o przekroju rombu h= 104
montowane w dedykowanym profilu aluminiowym 40 x 40
Przestrzeń pomiędzy profilami przy standardowej wysokości bramy: pierwszy dolny 12 mm, pozostałe 16 mm
Dodatkowe wzmocnienie konstrukcji pionowe: profil łączony do tyłu ramy (dla bramy o długości powyżej 4000 mm - od 2 do 3 szt. profili)

+ PRZECIWWAGA

L	3000	3500	4000	4500	5000	5500	6000
przeciwwaga	1600	1600	1700	1800	1900	2000	2100
długość bramy	4640	5140	5740	6340	6940	7540	8240

S | SŁUP NAJAZDOWY

Standardowy słup najazdowy 100 x 100
200 x 100 do wersji z Portaluxem
120 x 120 do CenterBoxa

W przypadku, gdy:

- brama PS umieszczona jest na wspólnym słupie z furtką, słup furtkowy dobierany jest wg parametrów bramy
- gdy obok bramy PS znajduje się CenterBox, należy przewidzieć słup najazdowy 120 x 120

ZAKOŃCZENIE SŁUPA:

- płaska zaślepka aluminiowa
 - lampka LED
- Dla słupa z lampą LED (wysokość Hs + 10 mm)
Standardowy słup najazdowy zakończony zaślepką aluminiową

Prosty wzór pozwalający szybko obliczyć wysokość słupów

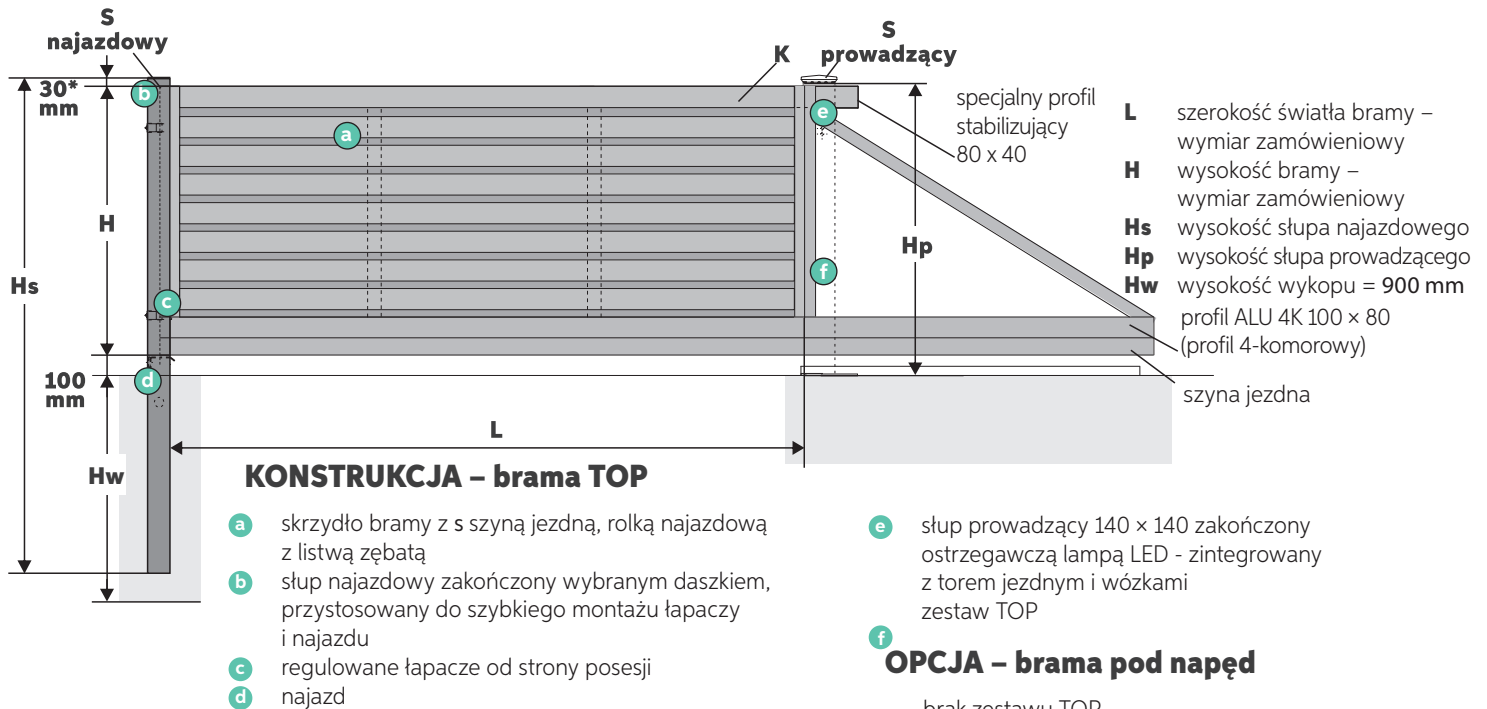
$$H_s = H + \text{prześwit pod bramą} + H_w$$

Wartości słupów zaokrąglone są do 100 mm

S | SŁUP PROWADZĄCY

Standardowy słup prowadzący:
- do bram L < 4500: 100 x 100
Słup prowadzący na stopie, zintegrowany z torem jazdy o wysokości Hp = H + 110 mm

06| BRAMA PS TOP MALACHIT AL 100/P-16



* dla słupa z zaślepką płaską (z lampą LED: 10mm)

H | WYSOKOŚĆ

Standardowa wysokość: od 980 do 1980 mm (co 100 mm)
Niestandardowa wysokość: do indywidualnej wyceny oraz projektu

L | SZEROKOŚĆ - TOP

Standardowa szerokość: od 3000 do 5000 mm (co 10 mm)
Dopuszczalna szerokość: od 2000 do 6000 mm (co 10 mm)
Niestandardowa szerokość: do indywidualnej wyceny oraz projektu

L | SZEROKOŚĆ - pod napęd

Standardowa szerokość: od 3000 do 5000 mm (co 10 mm)
Dopuszczalna szerokość: od 2000 do 6000 mm (co 10 mm)
Niestandardowa szerokość: do indywidualnej wyceny oraz projektu

K | KONSTRUKCJA - przekroje

Rama: profile aluminiowe pionowe 60 x 80,
profile poziome: profil jezdny ALU 180 x 180
specjalny profil stabilizujący 80 x 40
Wypełnienie: profile aluminiowe o przekroju rombu $h = 104$
montowane w dedykowanym profilu aluminiowym 40 x 40
Przestrzeń pomiędzy profilami przy standardowej wysokości bramy: pierwszy dolny 12 mm, pozostałe 16 mm
Dodatkowe wzmocnienie konstrukcji pionowe: profil łączony do tyłu ramy (dla bramy o długości powyżej 4000 mm - od 2 do 3 szt. profili)

+ PRZECIWWAGA

L	3000	3500	4000	4500	5000	5500	6000
przeciwwaga	1600	1600	1700	1800	1900	2000	2100
długość bramy	4640	5140	5740	6340	6940	7540	8240

S | SŁUP NAJAZDOWY

Standardowy słup najazdowy 100 x 100
200 x 100 do wersji z Portaluxem
120 x 120 do CenterBoxa

W przypadku, gdy:

- brama PS umieszczona jest na wspólnym słupie z furtką, słup furtkowy dobierany jest wg parametrów bramy
- gdy obok bramy PS znajduje się CenterBox, należy przewidzieć słup najazdowy 120 x 120

ZAKOŃCZENIE SŁUPA:

- płaska zaślepka aluminiowa
- lampka LED
- Standardowy słup najazdowy zakończony zaślepką aluminiową

Prosty wzór pozwalający szybko obliczyć wysokość słupów

$$H_s = H + \text{prześwit pod bramą} + H_w$$

Wartości słupów zaokrąglone są do 100 mm

Dla słupa z lampą LED (wysokość $H_s + 10$ mm)

S | SŁUP PROWADZĄCY

Słup prowadzący na stopie, zintegrowany z torem jazdy o wysokości $H_p = H + 110$ mm
Standardowy słup prowadzący zakończony pomarańczową lampką LED

+ WYPOSAŻENIE - zestaw TO^f

do bram przesuwanych zamontowany w słupie prowadzącym napęd ROGER TW 90 600, z silnikiem bezszczotkowym z 12 unikatowymi cechami m.in.: funkcja furtki, miękki start, miękki stop, high speed prędkość 24m/min, brak problemów w przypadku przerw w dostawie prądu